

U3500

Manual de instalación

Installation guide

Manuel d'installation

Manuale di installazione

Installationsanleitung



univers
by FTE

U3500

Español



www.universbyfte.com



INDICE

Índice.....	3
Medidas de seguridad.....	4
Contenido.....	5
Instalación de la antena.....	6
Alimentación de la antena.....	8
Solución de problemas.....	11
Especificaciones técnicas.....	12



MEDIAS DE SEGURIDAD



Lea con atención este manual antes de instalar su antena.

La antena U3500 funciona con una alimentación de 5 V a través del cable coaxial. Nunca sobrepase esta tensión de alimentación.

Nunca manipule las conexiones con las manos mojadas. Desactive la alimentación de 5 V antes de manipular las conexiones. Es conveniente no hacer demasiadas dobleces al cable ni mordeduras.

El lugar ideal para instalar su antena es, en el exterior de su balcón, terraza o ventana.

Procure que el soporte sea estable, y que deje suficiente espacio para poder dirigir la antena hacia el emisor.

Utilice siempre un soporte que le sea de fácil acceso.



POR FAVOR, NO INSTALE LA ANTENA:

- Sobre una superficie inestable
- Enfrente de obstáculos o elementos que le impidan la recepción de las señales
- En lugares donde el acceso sea complicado o peligroso
- En lugares muy alejados de su receptor



CONTENIDO

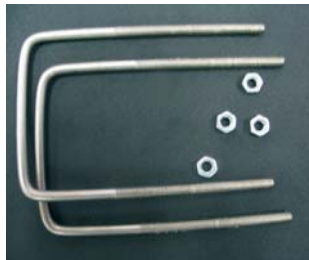
ANTENA



SOPORTE DE ANTENA



ELEMENTOS DE FIJACIÓN



ESPAÑOL

MANUAL



PROTECTOR DEL CONECTOR





INSTALACIÓN DE LA ANTENA

1º ELIJA EMPLAZAMIENTO

Consideraciones:

Para empezar a ubicar la antena debe de tener en cuenta los siguientes puntos:

- Instale la antena en un lugar donde pueda orientarla hacia su emisor o repetidor más cercano.
- No coloque la antena enfrente de obstáculos o elementos que le impidan la recepción de las señales.
- No intente colocar nunca la antena en un emplazamiento donde su acceso sea peligroso, toda precaución es poca.
- Esta antena está pensada para ser colocada sobre 3 tipos de soporte:
 - Pared: mediante los tacos que se le proporcionan puede fijar el soporte a una pared.
 - Mástil: mediante las bridas metálicas que se le proporcionan puede fijarlo a su mástil. Procure que el mástil esté bien fijado.
 - Barandilla: puede utilizar una barandilla de su balcón o terraza para colocar la antena mediante los elementos que se le proporcionan.



Instalación horizontal

Dependiendo de la polarización de los canales que reciba en su zona la antena deberá ser instalada de una u otra forma:

- Polarización Horizontal:

Para recibir señales en polarización horizontal.

La antena U3500 queda situada horizontalmente, con el soporte colocado de forma horizontal

- Polarización Vertical

Para recibir señales en polarización vertical.

La antena U3500 queda situada horizontalmente, con el soporte colocado de forma vertical

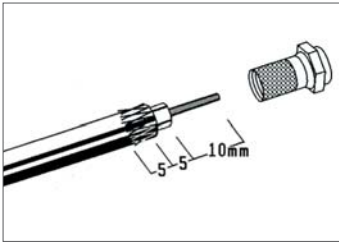


Imagen 1

2º Montaje de la antena

Coloque el soporte para antena en la ubicación que halla elegido e instalelo mediante los elementos que se le proporcionan (tacos, tornillos y bridas)

Acto seguido coloque la antena sobre el soporte; ajústelo, mediante el tornillo y llave allen que se le proporciona, pero dejando movilidad horizontal (o vertical, según sea el caso) a la misma.

3º Orientación de la antena

Orienté la antena hacia su repetidor más cercano, seguidamente termine de ajustar la elevación de la misma.

A continuación introduzca el protector del conector en el cable que vaya a conectar. Monte el conector tipo F, tal y como se indica en la imagen 1.

Conecte el cable a la antena; sírvase de un medidor de señal (u otro elemento que le proporcione información sobre el nivel y calidad de la señal que le llega a su antena, como puede ser su receptor de TDT) para terminar de ajustar la antena en sus dos grados de libertad.

Termine de apretar los tornillos y déjela bien sujeta.

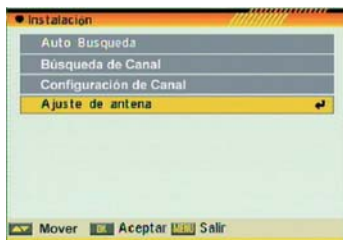


Imagen 3



Imagen 4

CONEXIÓN A RECEPTOR TDT CON TELEALIMENTACIÓN - SERIE U4150 / U5000

Deberá conectar un **cable coaxial** mediante el conector F roscado a la antena. El otro extremo del cable coaxial deberá ir conectado directamente al receptor U4150 / U5000 (imagen 2).

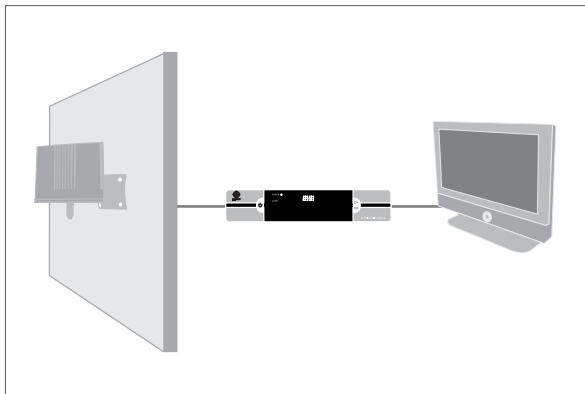


Imagen 2

Deberá **configurar el receptor para poder alimentar 5V.** a través del cable coaxial.

CONFIGURACIÓN DEL RECEPTOR (SERIE U4150):

Para que el receptor alimente los 5 V. se deben seguir los siguientes pasos:

Acceder al campo "Ajuste de antena" del menú "Instalación".

Para ello, pulse el botón MENU y escoja la opción Instalación mediante las teclas **▲ ▼** y pulse **OK**.

Desplácese hasta el campo **Ajuste de antena** y pulse **OK** (imagen 3).

Le aparecerá la siguiente pantalla dónde puede configurar la alimentación de 5V.

Desplácese hasta la opción **"Activar 5VCC"** mediante las teclas **▲ ▼** y elija entre **Apagado** o **Encendido** mediante la tecla **▶** para no alimentar o alimentar 5V respectivamente (imagen 4).

Los cambios quedarán memorizados al salir de este menú. Para ello pulse la tecla **menú** en su mando a distancia.



Imagen 5

Se deberá seleccionar la opción **“Activar 5VCC”** como **Encendido** cuando se quiera alimentar 5V a través del cable coaxial en el conector de entrada del receptor.

Para más dudas sobre como configurar la alimentación de 5V a través del cable coaxial, por favor consulte el manual de instalación de su receptor.

CONFIGURACIÓN DEL RECEPTOR (SERIE U5000):

Para que el receptor alimente los 5 V. se deben seguir los siguientes pasos:

Acceder al campo **“Antena Power”** del menú **“Instalación”**.

Para ello, pulse el botón **MENU** y escoja la opción **INSTALACIÓN** mediante las teclas **▲▼** y pulse **OK** (Imagen 5).

Desplácese hasta el campo **“Antena Power”** y pulse **OK**.

Le aparecerá la siguiente pantalla dónde puede configurar la alimentación de 5V.

Desplácese hasta la opción 5 V mediante las teclas **▲▼** y pulse **OK** (imagen 6).

Para más dudas sobre como configurar la alimentación de 5V a través del cable coaxial, por favor consulte el manual de instalación de su receptor.



Imagen 6



CONEXIÓN A RECEPTOR TDT MEDIANTE ALIMENTACIÓN EXTERNA

En caso de disponer otros receptores TDT, si estos disponen de alimentación de 5V, deberá de conectar la antena directamente a su receptor.

En el caso de que el receptor digital no fuera capaz de alimentar 5V. a través del cable coaxial necesitará insertar en la instalación un inyector de corriente y una fuente de alimentación de 5V. **(por ejemplo IC 5 + PS 5 / 100).**

La salida del inyector de corriente deberá ir conectada directamente al receptor digital, y la entrada a la antena según muestra la imagen 7.

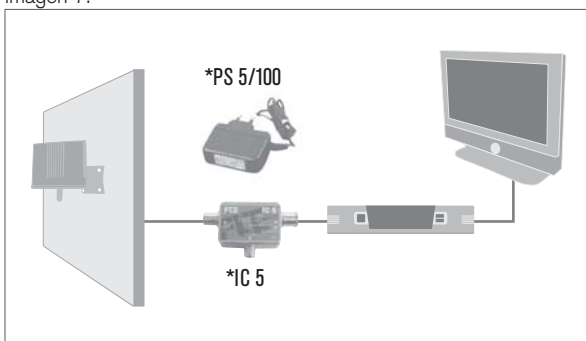


Imagen 7 (*material no suministrado con la antena)

Ante cualquier duda consulte el manual de su receptor o con su ven-



dedor habitual.

En caso de fallo en el funcionamiento, verifique los siguientes puntos antes de seguir leyendo...

... que la instalación se ha llevado a cabo en concordancia con las instrucciones de este manual y que las conexiones estén bien hechas.

... que se encuentre en una zona con cobertura de señal suficiente.

De no cumplirse estas dos condiciones, la siguiente guía de soluciones no le servirá de nada.

Si a pesar de haber seguido minuciosamente las instrucciones de esta guía no encontrase el fallo, diríjase a su vendedor habitual...¡Estará encantado de ayudarle!

No hay señal digital en el televisor o receptor

- Verifique que se encuentra en una zona con cobertura de TDT.
- En caso que se encuentre en una zona de cobertura de señal suficiente, verifique que la antena esté correctamente alimentada.

En el caso de estar conectada a un televisor digital o un receptor mediante alimentación externa, compruebe el esquema de conexionado correspondiente y verifique que la fuente de alimentación y el inyector de corriente estén bien conectados.

En el caso de estar conectada a un receptor TDT con tele-alimentación como la serie U4150 o U5000, verifique que ha configurado correctamente el receptor, activando la alimentación a través del cable coaxial tal y como se describe en la página 8 de este manual.

La señal digital pixela, cuadricula o la calidad es mala

- Mueva la situación y orientación de la antena para optimizar la recepción.
- Verifique la polaridad de la señal que recibe en su zona y compruebe que la antena esté instalada según dicha polaridad.
- Verifique que no tiene ningún obstáculo delante de la antena.



ESPECIFICACIONES TÉCNICAS

ESPECIFICACIONES TÉCNICAS	
Descripción	Antena VHF/UHF amplificada para DVB-T
Banda de frecuencias	B III – UHF
Ganancia	VHF: 22 dB UHF: 22 dB
Polarización	Vertical - Horizontal
Conectores	F
Alimentación	+ 5V / 35 mA
Tipo de instalación	Exterior
Dimensiones (mm)	135x210x60



“WE , UNIVERS BY FTE, DECLARE THAT THE PRODUCT:

U3500

IS IN CONFORMITY WITH FOLLOWING DIRECTIVES

LVD 73/23/EEC

EMC 89/336/EEC

AS LAST AMENDED BY 93/68/EEC”

**SI DESEA UNA COPIA DE LA DECLARACIÓN
PUEDE SOLICITARLA A LA COMPAÑÍA.**

U3500

English



www.universbyfte.com



INDEX

Index.....	3
Safety rules.....	4
Contents.....	5
Installation of the antenna.....	6
Antenna supply.....	8
Troubleshooting.....	11
Technical features.....	12



SAFETY RULES



Please, read the manual carefully before installing the antenna.

Antenna U3500 works fed at 5 VDC through coaxial cable. Do not exceed this feeding voltage.

Never manipulate the connections with wet hands.
Deactivate 5 VDC feeding before manipulating the connections.

The ideal placement to install the antenna is outside of your balcony, terrace or window.

Choose a place where will be easily accessible.

Try that the support is firm, and let enough space to be able to direct the antenna towards the emitter.



PLEASE, DO NOT INSTALL THE ANTENNA:

- On an unstable surface.
- In front of obstacles or elements that prevent the correct reception of the signal.
- In places where the access to antenna is complicated or dangerous.
- In places with very big distance up to the receiver.



CONTENTS

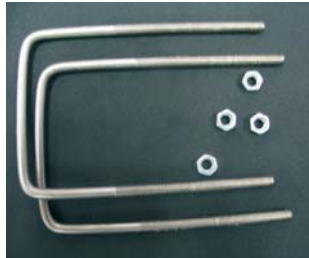
ANTENNA



BRACKET FOR ANTENNA



FIXING ELEMENTS



ENGLISH

MANUAL



CONNECTOR'S PROTECTOR





INSTALLATION OF THE ANTENNA

1° CHOOSING LOCATION

Considerations:

In order to place and install the antenna, you must consider the following points:

- Install the antenna in a placement where it can be oriented towards the closest emitter or repeater.
- Do not place the antenna in front of obstacles or elements that prevent the correct reception of the signals.
- Never try to place the antenna where access is dangerous or complicated.
- This antenna can be placed on 3 different types of support:
 - Wall: using wedges and provided screws, antenna can be fixed to a wall.
 - Mast: using metallic provided bridle, antenna can be fixed to a mast. Ensure that the mast is fixed correctly.
 - Railing: it can be fixed to railing of a balcony or terrace using the provided elements.



Horizontal installation

Depending on the polarization of the channels received in your zone, antenna will have to be installed:

- Horizontal polarization:

To be able to receive signals in horizontal polarization.

Antenna U3500 is located horizontally, with the bracket placed horizontally .

- Vertical polarization:

To be able to receive signals in vertical polarization.

Antenna U3500 is located vertically, with the bracket placed vertically.



INSTALLATION OF THE ANTENNA

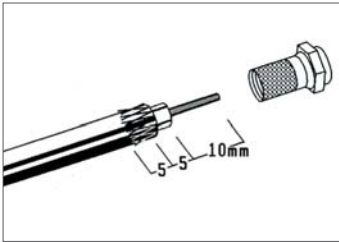


Image 1

2° ASSEMBLY OF THE ANTENNA

Place the bracket for antenna at the chosen place and fix it using the provided elements (wedges, screws and bridles).

Then, proceed to place the antenna on the bracket; adjust and fix it using the screw and hexagonal provided key. Leave some horizontal mobility (or vertical, according to your case) to the antenna for the configuration of the direction.

3° DIRECTION OF THE ANTENNA

Orientate the antenna towards your closest repeater, and then finish adjusting the elevation of the antenna.

Introduce the protector of the connector in the cable and install the F type connector, as it is showed in the following image 1.

Connect the cable to the antenna; use a signal measurer (or another equipment which provides information on the level and quality of the signal that arrives to the antenna, for instance your DVB-T receiver) to finish adjusting the antenna in elevation and azimuth.

Finish tightening the screws and checking that antenna is well subjected.



ANTENNA SUPPLY



Image 3

CONNECTION TO DVB-T RECEIVER WITH 5VDC ANTENNA SUPPLY – SERIES U4150/ U5000

You must connect a coaxial cable with F connector to U3500 antenna. The other end of the coaxial cable will be directly connected to the series U4150/ U5000 receiver (image 2).

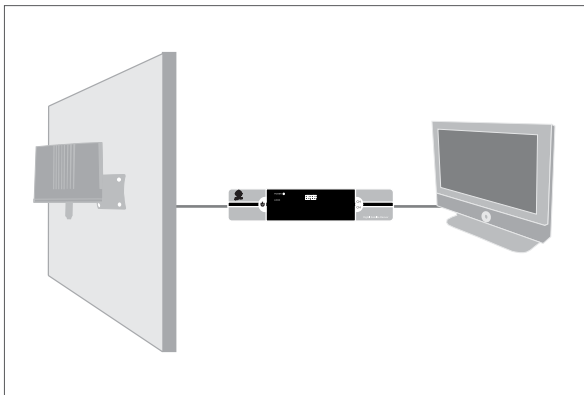


Image 2

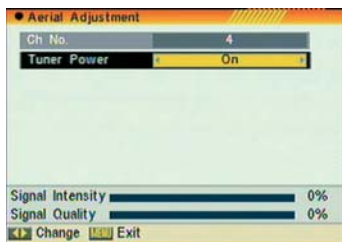


Image 4

Then, **you will have to setup the receiver to be able to feed 5VDC** through coaxial cable.

CONFIGURATION OF THE RECEIVER (SERIES U4150):

To configure 5VDC feeding through coaxial cable to U3500 antenna, please follow next steps:

Access to "Aerial Adjustment" option, inside "Installation" menu.

To do this, press the **MENU** button at the remote control and choose the option **Installation** using **▲ ▼** keys and press **OK**.

Go to the field **Aerial Adjustment** and press **OK** (image 3).

Next screen will be showed in TV, where you can **activate/ deactivate** 5 VDC power supply through coaxial cable.

Go to the option "**tuner power**" using the **▲ ▼** keys and choose between "**On**" or "**Off**" with **◀ ▶** keys for feeding or not 5VDC through coaxial cable (image 4).

Changes will be saved when leaving this menu. To do this, press the menu key at the remote control.



Image 5

“Tuner power” option must be selected “On”, to be able to feed 5 VDC through coaxial cable in the input connector of the receiver.

To get further information about feeding 5VDC through coaxial cable, please look up the receiver’s user manual.

CONFIGURATION OF THE RECEIVER (SERIES U5000):

To configure 5VDC feeding through coaxial cable to U3500 antenna, please follow next steps:

Access to “Antenna Power” option, inside “Installation” menu.

To do this, press the **MENU** button at the remote control and choose the option Installation using **▲▼** keys and press **OK**.

Go to the field **Antenna power** and press **OK** (image 5).

Next screen will be shown in TV, where you can activate/deactivate 5 VDC power supply through coaxial cable (image 6).

Go to the option “5 V” using **▲▼** keys and press **OK**.

To get further information about feeding 5VDC through coaxial cable, please look up the receiver’s user manual.



Image 6



ANTENNA SUPPLY

CONNECTION TO DVB-T RECEIVER USING AN EXTERNAL POWER SUPPLY

In case of installing U3500 antenna with other DVB-T receivers with 5VDC power supply, antenna will have to be directly connected to the receiver.

In case DVB-T receiver is not able to feed 5VDC through coaxial cable, a current injector with a 5VDC power supply must be added to your installation (**for instance IC 5 + PS 5/ 100**).

Current injector output should be directly connected to DVB-T receiver, and current injector input should be connected to U3500 Antenna, according to sample image 7.

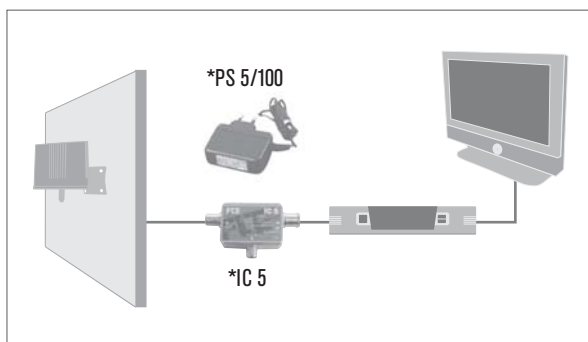


Image 7 (*material not provided with the antenna)

To get further information about feeding 5VDC, please look up the user manual of your receiver or ask it to qualified personnel.



In case you have problems with the antenna's signal, and before further search, check firstly that...

... the installation has been carried out accordingly to the instructions of this manual and that the connections are accurate.

... the antenna is installed in a zone with enough coverage.

Without these two conditions, the following troubleshooting guide cannot lead to success.

In the case the problem persists, please refer to your authorized local dealer... He will help you with pleasure!

There is not digital signal in the television set or DVB-T receiver

- a) Verify DVB-T zone coverage.
- b) If you are in a correct DVB-t coverage zone, verify that U3500 antenna is correctly fed.

In case of being connected to a digital television set or a receiver using external feeding, verify the corresponding connections scheme and verify also that the power supply and the current injector are connected correctly.

In case of being connected to a DVB-T receiver with feeding capability through coaxial cable like series U4150 or U5000, verify that the receiver has been configured correctly, enabling 5VDC feeding through coaxial cable as it is described in page 8 of this manual.

The digital signal draws into squares or the quality is bad

- a) Move the placement and direction of the antenna to optimize the reception.
- b) Verify the polarity of the signal which is received in your zone and verify that the antenna is installed according to this polarity.
- c) Verify that there is not any obstacle in front of the antenna.



TECHNICAL FEATURES

TECHNICAL FEATURES:	
Description	Outdoor Active DVB-T Antenna
Frequency band	B III – UHF
Gain	VHF: 22 dB UHF: 22 dB
Polarization	Vertical - Horizontal
Connectors	F
Feeding	+ 5V / 35 mA
Type of installation	Outdoor
Dimensions (mm)	135x210x60



“WE , UNIVERS BY FTE, DECLARE THAT THE PRODUCT:

U3500

IS IN CONFORMITY WITH FOLLOWING DIRECTIVES

LVD 73/23/EEC

EMC 89/336/EEC

AS LAST AMENDED BY 93/68/EEC”

**IF YOU WISH A COPY OF THE CONFORMITY
DECLARATION, PLEASE CONTACT TO
THE COMPANY.**

U3500

Français



www.universbyfte.com



INDEX

Index.....	3
Mesures de sécurité.....	4
Contenu.....	5
Installation de l'antenne.....	6
Connexion à un adaptateur TNT.....	8
Réponse aux problèmes fréquents.....	11
Spécifications techniques.....	12



MESURES DE SÉCURITÉ



Merci de lire attentivement ce manuel avant d'installer votre antenne.

L'antenne U3500 fonctionne avec une alimentation de **5V** au travers du câble coaxial. **Ne dépassez jamais** cette tension d'alimentation.

Ne manipulez jamais les connecteurs avec les mains humides. Désactivez l'alimentation 5V avant de manipuler les connecteurs. Il convient de ne pas trop plier ni pincer le câble.

L'endroit idéal pour installer votre antenne est la partie extérieure de votre balcon, terrasse ou fenêtre.

Assurez-vous de la stabilité du support, et qu'il y ait suffisamment d'espace pour pouvoir diriger l'antenne vers l'émetteur TV.

Assurez-vous que le support soit facile d'accès.

MERCI DE NE PAS INSTALLER L'ANTENNE:

- Sur une surface instable
- face à des obstacles qui empêchent la réception des signaux TV
- dans des endroits d'accès difficile ou dangereux
- dans des endroits très éloignés de votre récepteur





CONTENU

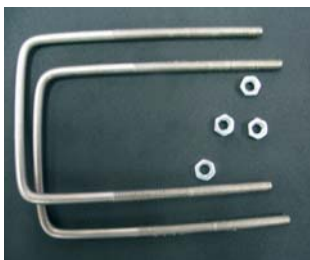
ANTENNE



SUPPORT D'ANTENNE



ELÉMENTS DE FIXATION:



MANUEL



PROTECTION POUR LE CONNECTEUR





INSTALLATION DE L'ANTENNE

1° CHOIX DE L'EMPLACEMENT

Considérations:

Pour débuter l'installation de l'antenne, vous devez tenir compte des points suivants:

- Installez l'antenne dans un endroit où vous pourrez l'orienter vers l'émetteur TV ou le relais TV le plus proche.
- Ne placez pas l'antenne face à des obstacles qui empêchent la réception du signal TV.
- N'essayez jamais d'installer l'antenne dans un endroit dont l'accès peut être dangereux, on n'est jamais trop prudent.
- Cette antenne a été conçue pour pouvoir être installée sur 3 types de supports:

- Mur: à l'aide des chevilles fournies, vous pouvez fixer le support sur un mur.
- Mât: à l'aide des brides métalliques fournies, vous pouvez fixer le support sur un mât. Assurez-vous que le mât est bien fixé.
- Balustrade: vous pouvez utiliser la balustrade de votre balcon ou de votre terrasse pour installer l'antenne à l'aide des éléments fournis.



Installation horizontale

Selon la polarisation des canaux que vous recevez dans votre zone d'habitation, l'antenne devra être installée d'une manière ou d'une autre.

- Polarisation Horizontale:

Pour recevoir les signaux en polarisation horizontale.

L'antenne U3500 est installée "horizontalement", et le support est placé de manière "horizontale" (voir la photo).

- Polarisation Verticale:

Pour recevoir les signaux en polarisation verticale.

L'antenne U3500 est installée "verticalement", et le support est placé de manière "verticale".

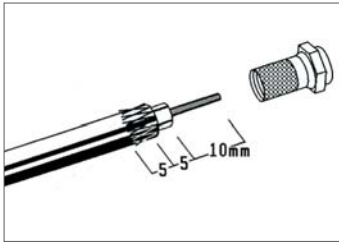


Image 1

2° MONTAGE DE L'ANTENNE

Placez le support de l'antenne à l'endroit choisi et fixez le à l'aide des éléments fournis (chevilles, vis et brides).

Ensuite placez l'antenne sur le support; fixez la au support à l'aide de la vis et de la clé Allen fournies, tout en laissant à l'antenne sa mobilité horizontale (ou verticale, selon le cas).

3° ORIENTATION DE L'ANTENNE

Orientez l'antenne vers le relais TV le plus proche, puis terminez en ajustant l'élévation de l'antenne.

Ensuite placez le protecteur de connecteur sur le câble qui va être relié à l'antenne. Montez ensuite le connecteur F de la manière indiquée ci-dessous (image 1).

Connectez le câble à l'antenne; utilisez un mesureur de champs (ou tout appareil qui vous donne des informations sur le niveau et la qualité du signal reçu, ce qui est peut-être le cas de votre adaptateur TNT) pour finir d'ajuster l'orientation de votre antenne, puis fixez la complètement horizontalement et verticalement.

Assurez vous que les vis sont bien fixées.



Image 3



Image 4

CONNEXION À UN ADAPTATEUR TNT AVEC TÉLÉALIMENTATION - SÉRIE U4150 / U5000

Branchez un câble coaxial sur l'antenne à l'aide d'un connecteur F vissé. L'autre extrémité du câble sera connectée directement à l'adaptateur U4150/U5000 (Image 2).

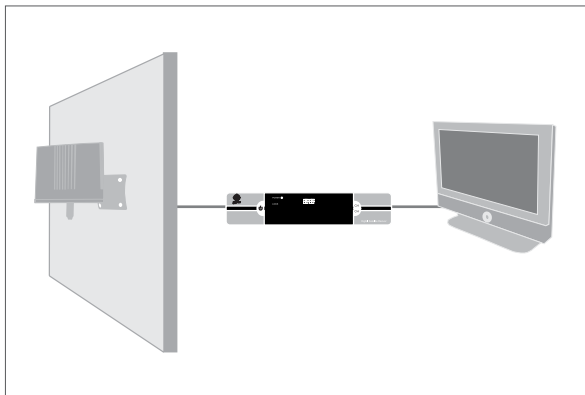


Image 2

Configurez le récepteur pour qu'il fournisse une tension d'alimentation de 5V à travers le câble coaxial. Pour cela, suivez les instructions suivantes:

CONFIGURATION DU RÉCEPTEUR (SÉRIE U4150):

Pour que le récepteur fournisse les 5 Volts, suivez les instructions suivantes:

Accédez à la ligne «**Réglage d'antenne**» du **MENU «Installation»**.

Pour cela, appuyez sur le bouton **MENU**, choisissez l'option Installation à l'aide des touches **▲ ▼** et appuyez sur **OK**.

Sélectionnez la ligne **Réglage de l'Antenne** et appuyez sur **OK** (Image 3).

Apparaît alors l'écran suivant, dans lequel vous allez pouvoir configurer l'alimentation 5V. (Image 4).

Choisissez l'option «**Réglage d'antenne**» à l'aide des touches **▲ ▼** et choisissez entre Eteint ou En marche à l'aide de la touche **▶** afin respectivement de ne pas fournir ou de fournir le 5V.

Les changements seront mémorisés en sortant de ce **MENU**. Pour cela, appuyez sur la touche **MENU** de votre télécommande.



Image 5

Vous devez régler l'option «**Réglage d'antenne**» sur En marche pour pouvoir fournir le 5V à travers le câble coaxial relié au connecteur d'entrée de l'adaptateur.

En cas de doutes concernant l'activation de l'alimentation 5V, merci de consulter le manuel de votre adaptateur.

CONFIGURATION DE L'ADAPTATEUR (SÉRIE U5000):

Afin que l'adaptateur fournisse l'alimentation 5V, suivez les instructions ci-dessous:

Sélectionnez la ligne "**Antenna Power**" du **MENU "Installation"**.

Pour cela, appuyez sur la touche **MENU** et choisissez l'option Installation à l'aide des touches ▲ ▼ et appuyez sur **OK**. Choisissez la ligne alimentation de l'antenne et appuyez **OK**. (Image 5).

Apparaîtra alors l'écran suivant, où vous pourrez configurer l'alimentation 5V. (Image 6).

Choisissez l'option 5 V à l'aide des touches ▲ ▼ et appuyez sur **OK**.

En cas de doutes concernant l'activation de l'alimentation 5V, merci de consulter le manuel de votre adaptateur.



Image 6



CONNEXION À UN ADAPTATEUR TNT

CONNEXION À UN ADAPTATEUR TNT AVEC UNE ALIMENTATION EXTERNE

Si vous disposez d'un autre adaptateur TNT, et si celui-ci peut fournir une alimentation de 5V, vous devrez relier directement l'antenne à cet adaptateur.

Si votre adaptateur numérique ne peut pas fournir d'alimentation 5V, à travers le câble coaxial, vous devrez insérer dans votre installation un injecteur de courant et une alimentation 5V. **(par exemple IC 5 + PS 5 / 100).**

La sortie de l'injecteur de courant devra être reliée directement à l'adaptateur numérique, et l'entrée à l'antenne comme indiqué dans le "Image 7"

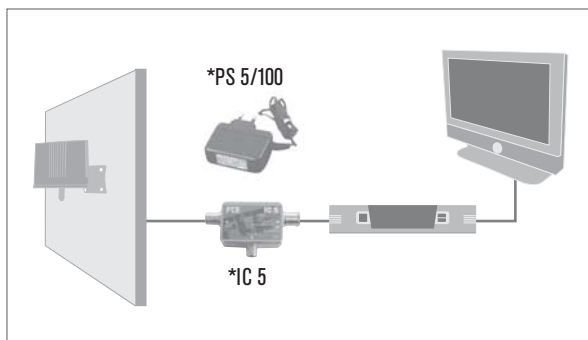


Image 7 (matériel non fourni avec l'antenne)

Si vous avez le moindre doute, consultez le manuel de l'adaptateur ou votre revendeur habituel.



En cas de non fonctionnement, vérifiez en premier lieu les points suivants: ...

... l'installation a été fait jusqu'au bout en suivant les instructions de ce manuel, et les connexions sont bien faites.

... vous vous trouvez dans une zone couverte par un signal suffisamment fort.

Si ces deux conditions ne sont pas remplies, les solutions suivantes ne vous serviront à rien.

Si malgré avoir suivi à la lettre les instructions ci-dessous votre problème n'est pas résolu, mettez vous en relation avec votre revendeur habituel. Il se fera un plaisir de vous aider.

Il n'y a pas de signal sur le téléviseur ou sur l'adaptateur:

- Vérifiez que votre zone est couverte par la TNT.
- Si vous êtes dans une zone couverte avec un signal suffisant, vérifiez que l'antenne est correctement alimentée.

Si l'antenne est reliée à un téléviseur numérique ou à un adaptateur à l'aide d'une alimentation externe, vérifiez le schéma de connexion correspondant, et vérifiez que l'alimentation et l'injecteur de courant sont bien connectés.

Si l'antenne est reliée à un adaptateur TNT avec télé-alimentation tel que la série U4150 ou U5000, vérifiez que l'adaptateur est correctement configuré afin de fournir l'alimentation 5V à travers le câble coaxial, comme indiqué en page 8 de ce manuel.

Le signal numérique pixelise ou est de mauvaise qualité:

- Modifiez l'orientation et l'emplacement de l'antenne afin d'optimiser la réception.
- Vérifiez la polarité du signal que vous recevez dans votre zone et vérifiez que l'antenne est bien installée selon cette polarité.
- Vérifiez qu'il n'y a aucun obstacle devant l'antenne.



SPÉCIFICATIONS TECHNIQUES

SPÉCIFICATIONS TECHNIQUES	
Description	Antenne VHF/UHF amplifiée pour DVB-T
Plage de fréquences	B III – UHF
Gain	VHF: 22 dB UHF: 22 dB
Polarisation	Verticale - Horizontale
Connecteur	F
Alimentation	+ 5V / 35 mA
Type d'installation	Extérieure
Dimensions (mm)	135x210x60



“WE , UNIVERS BY FTE, DECLARE THAT THE PRODUCT:

U3500

IS IN CONFORMITY WITH FOLLOWING DIRECTIVES

LVD 73/23/EEC

EMC 89/336/EEC

AS LAST AMENDED BY 93/68/EEC”

**IF YOU WISH A COPY OF THE CONFORMITY
DECLARATION, PLEASE CONTACT TO
THE COMPANY.**

U3500

Italiano



www.universbyfte.com



INDICE

Indice.....	3
Misure di sicurezza.....	4
Contenuto.....	5
Installazione dell'antenna.....	6
Alimentazione dell'antenna.....	8
Risoluzione dei problemi.....	11
Caratteristiche tecniche.....	12



Leggere attentamente questo manuale prima di installare l'antenna

L'antenna U3500 funziona con una alimentazione di 5 V che attraversa il cavo coaxial. La tensione non deve mai superare tale valore.

Non manipolare le connessioni con le mani bagnate. Disattivare l' alimentazione di 5 V prima di eseguire i collegamenti.

E' importante non piegare e stringere troppo il cavo.

Il posto ideale per l'installazione dell'antenna è sul balcone, terrazza o finestra.

Il fissaggio deve essere stabile e con uno spazio sufficiente per poter orientare l'antenna verso il ripetitore.

Utilizzare sempre un supporto che consente di accedere all'antenna facilmente.



NON INSTALLARE L'ANTENNA:

- Su una superficie instabile
- Di fronte ostacoli che ne impediscono la ricezione
- In luoghi in cui l'accesso è complicato o pericoloso
- In posti dove non c'è campo aperto verso il ripetitore.



CONTENUTO

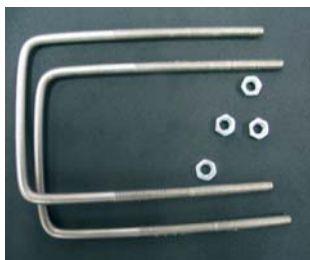
ANTENNA



SUPPORTO PER L'ANTENNA



ELEMENTI PER IL FISSAGGIO



MANUALE



PROTEZIONE DEL CONNTTORE





1° SCELTA DELLA POSTAZIONE

Considerazioni:

Per scegliere la posizione dell'antenna si devono prendere in considerazione i seguenti punti:

- Installare l'antenna in una posizione dove è possibile orientarla verso il ripetitore più vicino.
- Non collocare l'antenna di fronte a ostacoli che possono impedire la corretta ricezione del segnale.
- Non installare l'antenna in posizioni ad accesso pericoloso.
- Quest'antenna è stata studiata per tre tipi di supporti:
 - Pareti: mediante ganci in dotazione è possibile installare il supporto a parete.
 - Pali: mediante ganci metallici forniti si può fissare al palo. Assicurarsi che il palo sia ben fissato.
 - Ringhiere: si può utilizzare la ringhiera del balcone mediante supporti forniti a corredo

L'antenna deve essere installata secondo alla polarizzazione del segnale trasmesso dal ripetitore.

- Polarizzazione Orizzontale:

Per ricevere il segnale in polarizzazione orizzontale.

L' antenna U3500 può essere posizionata in orizzontale con il relativo supporto fornito a corredo

- Polarizzazione Verticale:

Per ricevere il segnale in polarizzazione verticale.

L' antenna U3500 può essere posizionata in verticale con il relativo supporto fornito a corredo.



Installazione orizzontale

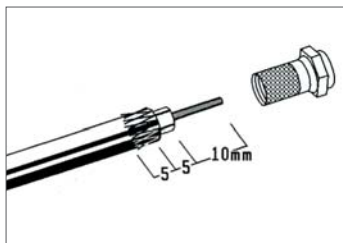


Figura 1

2° MONTAGGIO DELL' ANTENNA

Mettere il supporto dell'antenna nella postazione scelta e installatelo con gli elementi forniti a corredo (viti, griglie e ganci).

Successivamente mettete l'antenna sul supporto; fissatelo con la vite e la chiave fornite, lasciando la possibilità di muoverla in orizzontale (o verticale, secondo è il caso).

3° ORIENTAMENTO DELL' ANTENNA

Orientare l'antenna verso il ripetitore e terminare regolando l'elevazione della stessa.

In seguito introdurre la protezione del connettore del cavo, montare il connettore di tipo F come indicato nella seguente figura 1.

Collegare il cavo all'antenna; utilizzare un misuratore di segnale (o altro elemento che gli fornisce un'informazione sul livello e la qualità del segnale in arrivo alla sua antenna, ad esempio il ricevitore DTT Digitale Terrestre) per terminare di orientare l'antenna al massimo della ricettività.

Terminare di stringere le viti.



Figura 3



Figura 4

COLLEGAMENTI AL RICEVITORE DTT CON TELEALIMENTAZIONE – SERIE U4150 / U5000

Collegare un cavo coassiale tramite il connettore F infilato all'antenna. L'altra estremità del cavo coassiale dovrà direttamente essere collegata al ricevitore **U4150 / U5000** (Figura 2).

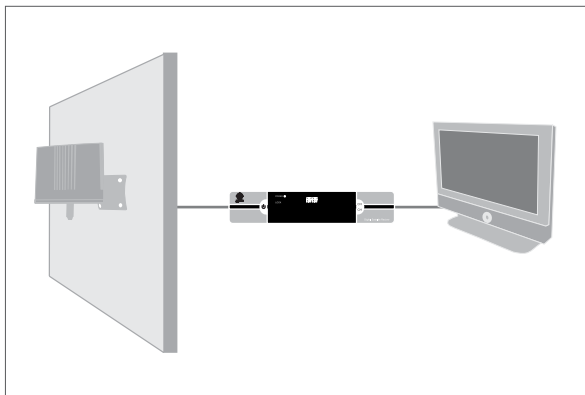


Figura 2

I ricevitori della serie U4150 / U5000 hanno la possibilità di fornire l'alimentazione a 5V tramite il connettore d'ingresso

CONFIGURAZIONE DEL RICEVITORE (SERIE U4150):

Per fornire l'alimentazione di 5V per l'antenna seguire i seguenti passi utilizzando il telecomando del ricevitore DTT:

Accedere al campo "Regolazione dell'antenna" del menù **"Installazione"**.

Premere il pulsante **MENU** per confermare e selezionare l'opzione Installazione mediante i tasti **▲▼** e premendo **OK**.

Selezionare il campo Regolazione dell'antenna e premere **OK** (Figura 3).

Apparirà la seguente schermata dove sarà possibile configurare l'alimentazione di 5V.

Apparirà la seguente opzione **"Alimentazione antenna"** mediante i tasti **▲▼** e scegliere tra Spegnimento o Accensione mediante il tasto **▶** per non alimentare o alimentare 5V rispettivamente (Figura 4).



Figura 5

I cambiamenti verranno memorizzati uscendo da questo frammento. Per far ciò premere il tasto menù sul telecomando.

Selezionare l'opzione **"Alimentazione antenna"** come Accesso quando si vorrà fornire 5V attraverso il cavo coassiale nel connettore d'ingresso del ricevitore.

Per ulteriori dettagli su come fornire l'alimentazione di 5V attraverso il cavo coassiale, consultare il manuale d'installazione del Vostro ricevitore.

CONFIGURAZIONE DEL RICEVITORE (SERIE U5000):

Per fornire l'alimentazione di 5V per l'antenna seguire i seguenti passi utilizzando il telecomando del ricevitore DTT:

Accedere al campo **"Antena Power"** del menù **"Installazione"**. Premere il pulsante **MENU** per confermare e selezionare l'opzione Installazione mediante i tasti **▲ ▼** e premendo **OK**.

Selezionare il campo **"Antena Power"** e premere **OK** (Figura 5).

Apparirà la seguente schermata dove sarà possibile configurare l'alimentazione di 5V (Figura 6).

Selezionare l'opzione 5 V mediante i tasti **▲ ▼** e premere **OK**.

Per ulteriori dettagli su come fornire l'alimentazione di 5V attraverso il cavo coassiale, consultare il manuale d'installazione del Vostro ricevitore.



Figura 6



CONNESSIONE AL RICEVITORE DTT MEDIANTE ALIMENTAZIONE ESTERNA

Nel caso disponete di un altro ricevitore DTT, se questo è provvisto d'alimentazione di 5V, si dovrà direttamente collegare l'antenna al Suo ricevitore.

Nel caso in cui il ricevitore DTT non è provvisto di alimentazione a 5V si dovrà collegare un alimentatore esterno a 5V mediante un iniettore di corrente sul cavo coax. (**per esempio IC 5 + PS 5 / 100**).

L'uscita dell'iniettore di corrente dovrà essere collegata direttamente al ricevitore digitale, e l'ingresso all' antenna secondo l'immagine di Figura 7.

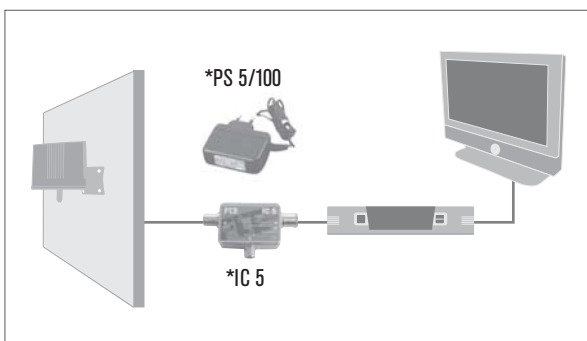


Figura 7 (materiale non incluso nell'antenna)

Dinanzi a qualsiasi dubbio consultate il manuale d'uso del Vostro ricevitore digitale.



In caso di problemi nel funzionamento, verificate i punti seguenti prima di continuare a leggere...

... che l'installazione è stata condotta a termine seguendo le istruzioni di questo manuale e che i collegamenti siano ben fatti.

... che la zona sia coperta da un segnale sufficiente per una corretta ricezione.

Se non sono soddisfatte queste due condizioni, la seguente guida di soluzioni non servirà a nulla. Se avete seguito meticolosamente le istruzioni di questa guida senza trovare il guasto, contattare il Vostro rivenditore di fiducia.

Manca segnale al ricevitore o alla televisione:

- a) Verificare che la zona sia coperta dal segnale digitale terrestre.
- b) Se la zona è coperta sufficientemente, verificare che l'antenna sia correttamente alimentata.

Nel caso l'antenna sia collegata ad un televisore digitale o un ricevitore con alimentazione esterna, verificate lo schema di collegamento e se l'alimentatore e l'iniettore di corrente siano bene collegati.

Nel caso l'antenna sia collegata ad un ricevitore DTT digitale con telealimentazione tipo serie U4150/U5000 verificare che la configurazione del ricevitore sia corretta, attivando l'alimentazione tramite cavo coassiale come descritto a pag. 8 di questo manuale

Il segnale digitale "squadretta" o la qualità non è accettabile:

- a) Muovere l'antenna orientandola meglio verso il ripetitore per ottimizzare la ricezione.
- b) Verificate la polarizzazione (verticale o orizzontale) del segnale che riceve nella Vostra zona e se l'antenna sia installata secondo questa polarizzazione.
- c) Verificare che non ci siano ostacoli davanti all' antenna.



CARATTERISTICHE TECNICHE

CARATTERISTICHE TECNICHE	
Descrizione	Antenna VHF/UHF amplificatda per DVB-T
Banda die frequenza	B III – UHF
Guadagno	VHF: 22 dB UHF: 22 dB
Polarizzazione	Verticale - Orizzontale
Connettori	F
Alimentazione	+ 5V / 35 mA
Tipo de installazione	Esterna
Dimensioni (mm)	135x210x60



“WE , UNIVERS BY FTE, DECLARE THAT THE PRODUCT:

U3500

IS IN CONFORMITY WITH FOLLOWING DIRECTIVES

LVD 73/23/EEC

EMC 89/336/EEC

AS LAST AMENDED BY 93/68/EEC”

**IF YOU WISH A COPY OF THE CONFORMITY
DECLARATION, PLEASE CONTACT TO
THE COMPANY.**

U3500

Deutsch



www.universbyfte.com



INHALTSVERZEICHNIS

Inhaltsverzeichnis.....	3
Sicherheitshinweise.....	4
Lieferumfang.....	5
Installation der Antenne.....	6
Antennen Spannungsversorgung	8
Fehlerbehebungi.....	11
Technische Daten.....	12



SICHERHEITSHINWEISE



Bitte lesen Sie die Bedienungsanleitung sorgfältig durch, bevor Sie die Antenne installieren.

Die Spannungsversorgung (5VDC) der DVB-T Antenne U3500 erfolgt über das Koaxialkabel. Ein Überschreiten dieser Spannung beschädigt die internen Bauteile.

Arbeiten Sie niemals an dem Gerät mit nassen Händen.

Deaktivieren Sie die 5 VDC Spannung bevor Sie an den Verbindungen arbeiten.

Der ideale Standort für die Antenne ist draußen in Richtung des Senders.

Dies könnte zum Beispiel auf Ihrem Balkon, ihrer Terrasse oder an Ihrem Fenster sein.

Wählen Sie eine Stelle, an der die Antenne leicht zu erreichen ist.



Versuchen Sie die Halterung fest zu installieren, und lassen Sie genug Platz um die Antenne dann in Richtung der Sender auszurichten.

BITTE INSTALLIEREN SIE DIE ANTENNE NICHT,...

- auf einer instabilen Oberfläche.
- hinter Hindernissen oder Elementen, die den Empfang des Signals beeinträchtigen könnten.
- an Orten an denen die Installation der Antenne kompliziert oder gefährlich ist.
- an Orten, welche sich weiter als 25m vom Receiver entfernt befinden.



LIEFERUMFANG

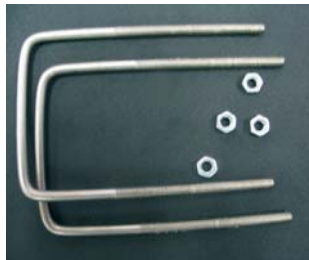
ANTENNE



BEFESTIGUNGSARM DER ANTENNE



ANBRINGUNGSELEMENTE



BEDIENUNGSANLEITUNG



ANSCHLUSSSCHUTZ





1° AUSWAHL DES MONTAGEORTES

Hinweise:

Bei der Platzierung und der Installation sollten Sie folgende Punkte berücksichtigen:

- Installieren Sie die Antenne an einem Ort an dem sie sich in Richtung des nächsten Senders ausrichten lässt.
- Installieren Sie die Antenne nicht hinter Hindernissen oder Elementen, die den Empfang des Signals beeinträchtigen könnten.
- Installieren Sie die Antenne nicht an Orten an denen die Installation der Antenne kompliziert oder gefährlich ist.
- Diese Antenne kann mit 3 verschiedenen Halterungen angebracht werden.
 - Wandmontage: Benutzen Sie die mitgelieferten Winkel und Schrauben um die Antenne an der Wand zu montieren.
 - Mastmontage: Mit den mitgelieferten Zahnschellen kann die Antenne am Mast angebracht werden.
 - Geländer: Mit den mitgelieferten Elementen kann die Antenne an Ihrem Balkongeländer oder Ihrer Terrasse befestigt werden.



Horizontale Installation

Abhängig von der verwendeten Empfangsebene muss die Antenne wie folgt installiert werden:

- Horizontale Installation

Um Signale bei horizontaler Polarisation zu empfangen, muss die U3500 Antenne horizontal angebracht werden.

- Vertikale Polarisation

Um Signale bei vertikaler Polarisation zu empfangen, muss die U3500 Antenne vertikal angebracht werden.

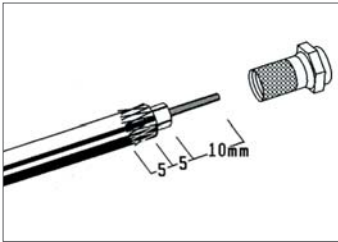


Bild 1

2° MONTAGE DER ANTENNE

Plazieren Sie den Ausleger für die Antenne am ausgewählten Ort mit den mitgelieferten Elementen (Winkel, Schrauben und Zahnschellen).

Montieren Sie nun die Antenne am Ausleger und ziehen Sie die Schrauben hierbei handfest an, so dass die Antenne sich noch bewegen lässt.

3° AUSRICHTUNG DER ANTENNE

Richten Sie die Antenne zum nächstgelegenen Sendestation aus. Verwenden Sie hierzu ein geeignetes Antennenmessgerät oder falls nicht vorhanden die Signalanzeige in Ihrem Receiver.

Ziehen nun die Schrauben endfest an.

Schieben Sie nun den Wetterschutz des F-Steckers auf das Anschlusskabel und montieren Sie dann den F-Stecker, sowie es auf Abb. 1 gezeigt ist.



Bild 3



Bild 4

ANSCHLUSS AN DVB-T RECEIVER MIT 5 VDC VERSORUNGSSPANNUNG – SERIE U4150/ U5000

Verbinden das Antennenkabel kommend von der Antenne mit dem Eingang des DVB-T Receivers (Bild 2).

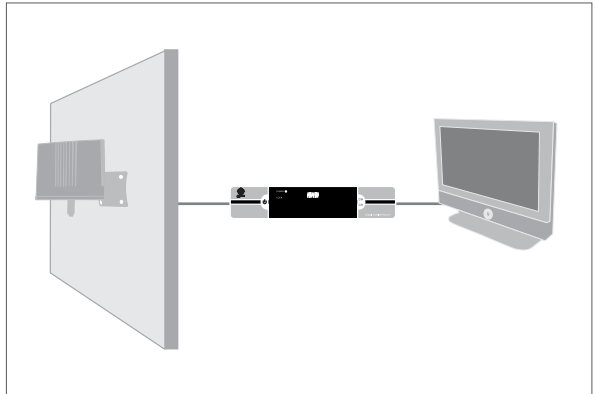


Bild 2

Aktivieren Sie über das Receiver Menü die 5 Volt Versorgungsspannung für aktive Antennen.

EINSTELLUNGEN DES RECEIVER (SERIE U4150):

Um die Versorgungsspannung zu aktivieren, gehen Sie bitte wie folgt vor:

Drücken Sie die Menütaste auf Ihrer Fernbedienung, um das Hauptmenü zu öffnen.

Benutzen Sie hierzu die Tasten **▲ ▼**.

Wählen Sie nun das Menü Empfang und anschließend Antennenausrichtung (Bild 3).

Aktivieren Sie hier die 5 Volt Versorgungsspannung, beachten Sie hierzu die Anleitung des Receivers.

Im Menüpunkt "Antennenspannung", welcher nun auf Ihrem Fernseher zu sehen sein sollte, wählen Sie mit den Tasten **▲ ▼** "Ein" um die 5 Volt Versorgung ein zu schalten. (Bild 4).

Einstellungen werden beim Verlassen des Menüs gespeichert. Um das Menü zu verlassen drücken Sie die Menütaste auf Ihrer Fernbedienung erneut.



Bild 5

Um das Gerät mit der 5 Volt Spannung versorgen zu können, muss im Menü **"Tuner power"** die Möglichkeit **"On"** gewählt werden.

EINSTELLUNG DES RECEIVERS (SERIE U5000):

Um die Versorgungsspannung zu aktivieren, gehen Sie bitte wie folgt vor:

Drücken Sie die Menütaste auf Ihrer Fernbedienung, um das Hauptmenü zu öffnen. Benutzen Sie hierzu die **▲ ▼** Tasten. Wählen Sie nun das Menü **Installation** und anschließend **Stromversorgung** (Bild 5).

Aktivieren Sie hier die 5 Volt Versorgungsspannung, beachten Sie hierzu die Anleitung des Receivers.

Im Menüpunkt **"Stromversorgung"**, welcher nun auf Ihrem Fernseher zu sehen sein sollte, mit Benutzung der **▲ ▼** Tasten und wählen Sie **"5V"** um die 5 Volt Versorgung einzuschalten (Bild 6).



Bild 6

Einstellungen werden beim Verlassen des Menüs gespeichert. Um das Menü zu verlassen, drücken Sie die Menütaste auf Ihrer Fernbedienung erneut.



ANSCHLIESSENDES DVB-TRECEIVERS BEI BENUTZUNG EINES EXTERNEN NETZTEILS.

In dem Fall, dass Sie die U3500 Antenne an einem anderen DVB-T Receiver mit 5 VDC anschließen wollen, muss die Antenne direkt mit dem Receiver verbunden werden.

Falls der DVB-T Receiver die 5 VDC Versorgung nicht unterstützt, muss ein Adapter für die 5 VDC Einspeisung installiert werden. (zum Beispiel **IC 5 + PS 5/ 100**).

DC-Einschleuseweiche: Der Adapterausgang sollte direkt mit dem DVB-T Receiver verbunden sein, und der Adaptereingang direkt mit der U3500 Antenne, so wie im Bild 7.

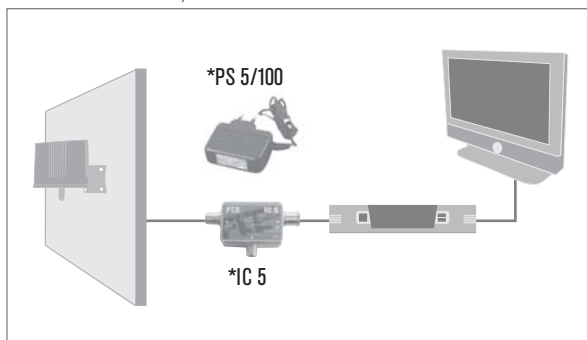


Bild 7 (Material nicht in der Lieferung der Antenne enthalten)

Um weitere Informationen zu erhalten, schauen Sie bitte in die Bedienungsanleitung des Receivers oder fragen Sie Ihren Fachhändler.



Falls Probleme mit dem Signal der Antenne auftreten sollten, überprüfen Sie folgende Punkte...

... ist die Installation sorgfältig und genau nach dieser Bedienungsanleitung durchgeführt, sind alle Anschlüsse korrekt eingesteckt sind.

... ist die Antenne an einem Ort mit genügend Signalabdeckung installiert worden.

Ohne diese beiden Bedingungen kann diese Beschreibung zur Fehlerbehebung nicht zum Erfolg führen.

Sollte das Problem dennoch bestehen bleiben, wenden Sie sich bitte an Ihren Fachhändler. Er wird Ihnen gerne zur Seite stehen.

Es wird kein digitales Signal vom Fernseher oder vom DVB-T Receiver empfangen

- Prüfen Sie, ob Ihr Standort innerhalb des DVB-T Sendegebietes liegt. In Randzonen bitte Große Dachantennen verwenden.
- Erfolgt die Spannungsversorgung der Antenne.

In dem Fall, dass Sie die Antenne nicht über einen digitalen Receiver mit Spannung versorgt wird, beachten Sie das entsprechende Anschlussschema und überprüfen Sie, dass das Netzteil und die Gleichspannungseinschleuseweiche richtig angeschlossen sind.

In dem Fall, dass der Receiver über ein Koaxialkabel gespeist wird, so wie bei den Serien U4150 und U5000, prüfen sie ob der Receiver richtig konfiguriert wurde und es ermöglicht wird, den Receiver durch das Koaxialkabel mit 5 Volt Spannung zu versorgen. So wie es auf Seite 8 dieser Bedienungsanleitung beschrieben wird.

Der digitale Empfang verursacht Mosaikbildung auf dem Bildschirm oder die Qualität ist schlecht

- Verändern Sie den Ort oder die Ausrichtung der Antenne um den Empfang zu optimieren.
- Prüfen Sie die Polarität des Signals, welches Sie in Ihrem Gebiet empfangen und überprüfen Sie ob die Antenne passend zu dieser Polarität installiert ist.
- Stellen Sie sicher, dass kein Hindernis vor der Antenne steht.



TECHNISCHE DATEN

TECHNISCHE DATEN	
Beschreibung	Aktive DVB-T Außenantenne
Frequenzbereich	B III – UHF
Verstärkung	VHF: 22 dB UHF: 22 dB
Empfangsebene	Vertikal - Horizontal
Anschluss	F-Buchse
Spannungsversorgung	+ 5VDC/ 35 mA
Installationsort	Außen- und Innenbereich
Größe (mm)	135x210x60



“WE , UNIVERS BY FTE, DECLARE THAT THE PRODUCT:

U3500

IS IN CONFORMITY WITH FOLLOWING DIRECTIVES

LVD 73/23/EEC

EMC 89/336/EEC

AS LAST AMENDED BY 93/68/EEC”

**IF YOU WISH A COPY OF THE CONFORMITY
DECLARATION, PLEASE CONTACT TO
THE COMPANY.**



www.universbyfte.com

Mogoda, 110
Pol. Industrial Can Salvatella
08210 Barberà del Vallès (Barcelona)

Tel. +34 93 729 27 00
Fax. +34 93 729 30 73
E-mail: info@universbyfte.com